

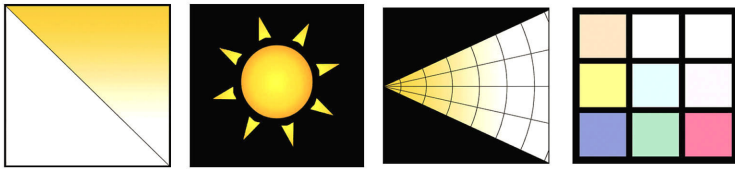
**LED Ring Light Mode Pro**  
VLR-F5950XP Bi color

近接撮影を簡単サポート!クリエイティブスペースの撮影照明!

明るく撮影できるので、顔に影がなく透明感までも感じられる映像・画像に仕上がる!



- スタジオ・ロケーション照明ができるAC/バッテリーの2電源
- 人物や動物の瞳に美しいリング状のハイライトが入る
- 高演色性で撮影物の色を忠実に再現
- 明るさ・色温度も簡単にコントロール、バッテリー残量も見やすい
- メモリボタン(記憶)機能も装備!
- 本体にUSB端子を2個装備し、モバイル等の充電もこなす
- 本体テーブル上のスペースシューやカメラネジでマイクや他機材を固定、フレキシブルモバイルホルダーも付属



Bi-color

5600lm

70°

Ra95

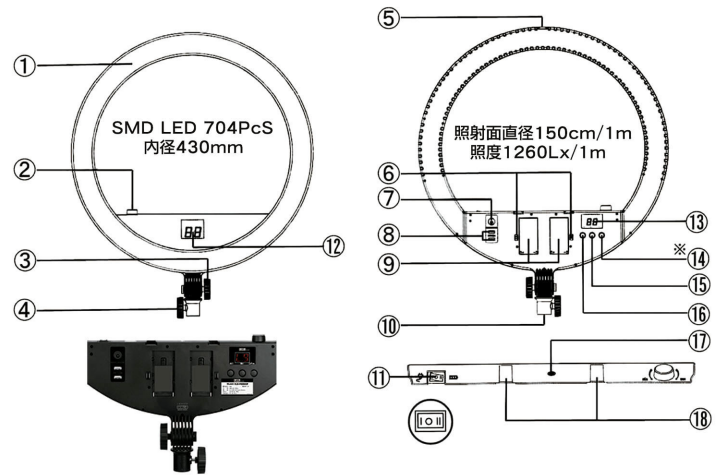


\*リング径も大きく明るいのでリモートや動画配信も余裕を持って行えます。



■商品構成■

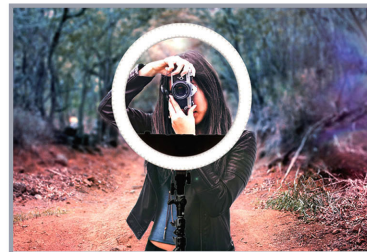
\*ACアダプター・リモコン・17mmダボは付属しています。  
\*バッテリーは含みません。



各部の名称

① ソフトライトパネル	⑥ バッテリーストッパー	⑪ パワースイッチ	⑯ SETボタン(記憶)
② 調光/色温度変換ハンドル	⑦ DC電源端子	⑫ フロントディスプレイスクリーン	⑰ カメラネジU1/4"メス
③ アングル固定ハンドル	⑧ USB出力端子(2)	⑬ バックディスプレイスクリーン	⑱ スペースシュー(2)
④ ブラケットハンドル	⑨ バッテリー装着ホルダー	⑭ C/Fineボタン	
⑤ スペースシュー(1)	⑩ ダボ受ホルダー	⑮ バッテリー残量確認ボタン	

**LED リングライトプロ VLR-F5950XP** **バイカラー**  
商品番号: L27872 JANコード 4988115 278728



■オプション■

\*リングライトにカメラが固定できるアーム

**OA-100M**

■ワンロックで固定&フリー



仕様	
最大伸長	約 100mm
折りたたみ長	約 65mm
本体重量	約 87g
最大積載重量	1.5kg
取付部	U1/4"オス・メス/シュー

**ワンロックミニアーム OA-100M**

商品番号 L18297 JANコード 4988115 182971

仕様		VLR-F5950XP	
電源	DC19V-3A	残量表示	P1~P9(電圧検知)Bat
(バッテリー)	NP-Fシリーズバッテリー	メモリ機能	Setボタンにより任意のレベルを記憶
最大出力	約45W	発光面	約内径φ430×外径φ530mm
光源	SMD白色LED352Pcs/橙色352Pcs	ACアダプター入力	AC100-240V 50/60Hz
演色性	約Ra95	出力	DC19V-3A センタープラス
色温度	約3000K~5000K	USB出力	USB端子 5V-2A 2Pcs (AC/Battery出力)
色温度表示	32~56表示	本体取付	5/8"メス/17mmダボ
照射角	約70度	本体寸法	約530×670×50mm
光束	約2500lm	本体重量	約2200g
調光範囲	約20~100%(L0~L9表示)	付属品	ACアダプター
最大照度	約595 Lx(32表示時)		17mmダボ
Daylight Mode	約665 Lx(56表示時)		フレキシブルモバイルホルダー
Tungsten Mode			
点灯時間	約140分/6300mAh(2)		

注) 適用バッテリー (NP-Fシリーズ) とはFの後に直接数字が入るバッテリーです。  
注) バッテリーはメーカー・種類・使用環境により照度や点灯時間が異なる場合があります。  
注) LED素子にはバラツキがあるため、光色・明るさ・配光が異なる場合があります。  
注) 収納及び移動時は必ず本体からバッテリーを外してください。バッテリーは付属していません。  
注) バッテリーは2個同時に取付けてください。