

精密な俯瞰撮影を可能にした高品質ハイグレード非接触型コピースタンド新登場!

DS-4DX Professional

A4/B5

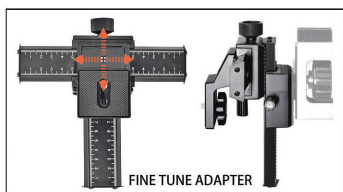


endurance detailed operation
high-grade stand

MADE IN JAPAN



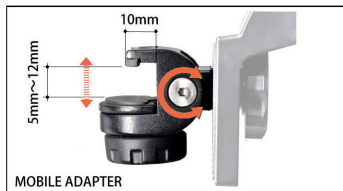
VERTICAL DRIVE HANDLE



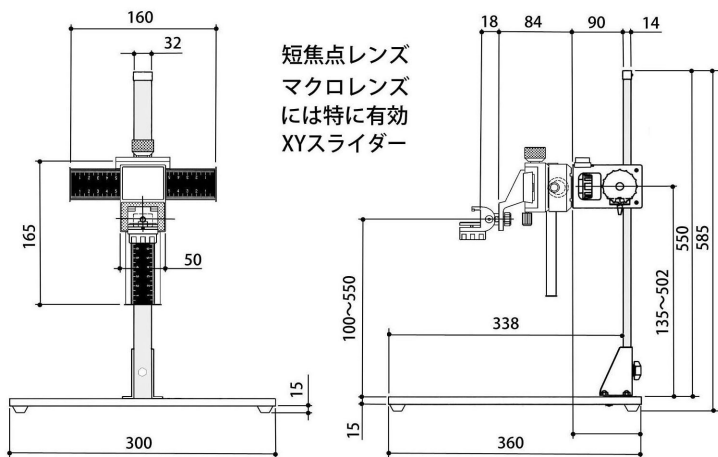
FINE TUNE ADAPTER



UNIVERSAL SHOE ADAPTER



MOBILE ADAPTER



精度の高い俯瞰撮影が可能のため、多用途での
利用ができ、また、撮影機器を選ばない万能タイプ!

- コンパクトながら最大積載重量3kgまでホールドできる
- XYスライダー標準装備で縦横mm単位の調整ができる
また、レンズの中心を常にベースボード中心に位置できる
- スマホ・iPhoneなどモバイル機器での撮影可能
- 静止画撮影はもちろん動画撮影による配信も可能
- 駆動部にはすべてロック機能搭載で完全固定
- カメラシュー装備により外部モニター等の装着可能
- 主要部はアルミ・鉄材使用のため耐久性に優れている
- ベースボードは両面メラミン貼り環境による変化が少ない
- 2ウェイスプリットレベル(水準器) 付属



※ カメラ・モニター・iPad・撮影物は含まません

(旧 L18145 コピースタンドCS-A4DX後継モデル)

デジタルデータスタンドDS-4DX
商品番号 L18186 JANコード 4988115 181868

■仕様	
全長	約585mm
ベースボード	約300×360×15mm
支柱全長	約550mm
アームハンドル移動量	約135~502mm(ベースボード面から)
XYスライダー	横方向移動量 中心より左右50mm 縦方向移動量 中心より上下50mm ベースボードからカメラネジまでの移動範囲100~550mm ハンドル回転移動/ロックつまみにより固定
最大積載重量	3kg(XYスライダー) モバイルホルダー/500g
モバイルホルダー	適応モバイル寸法 厚み5~12mmの範囲
シュー	JIS基準 / 外部モニター・iPad等取付
総重量	約3.4kg 本体約2.8kg+スライダー480g+ホルダー50g
付属品	モバイルホルダー(1) 2ウェイ水準器(1)